

# AUTOMAC

Right on Point.

## 機械手臂專用高速自動門



適合一般台系或日系中心加工機

奧圖瑪智動化股份有限公司

[www.automac.com.tw](http://www.automac.com.tw)

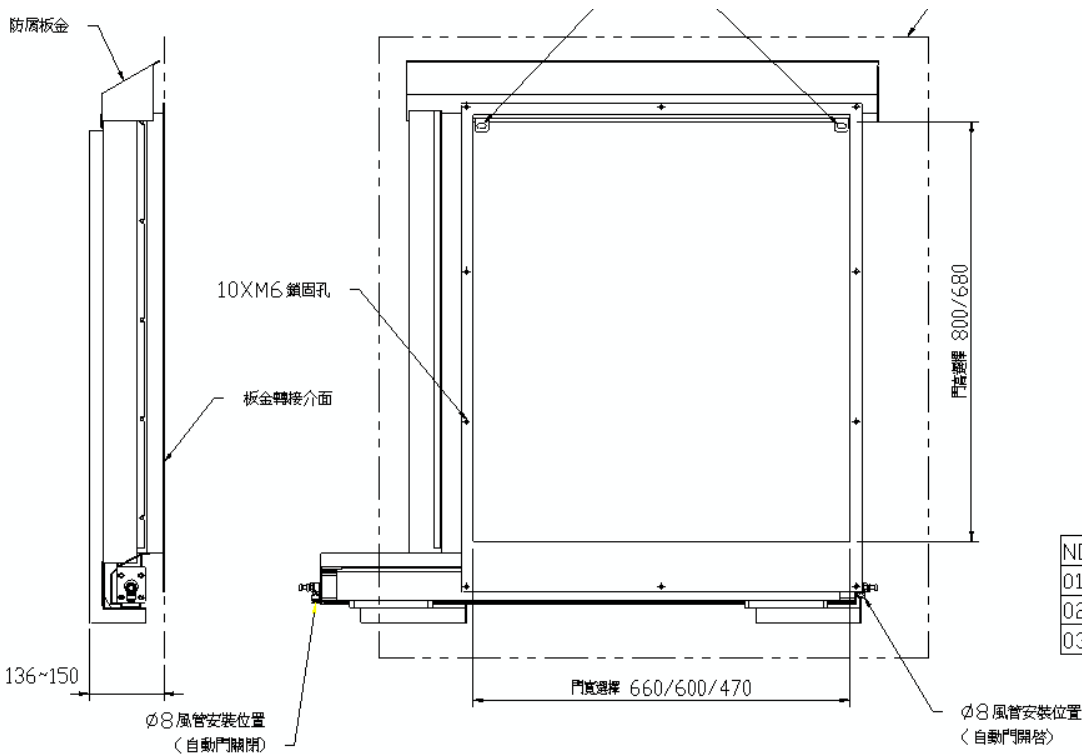
# 規格表

	AD-4768	AD-6068	AD-6680
適用中心加工機 Y軸行程	400mm以上	400~600mm	600mm以上
門開(mm)	470	600	660
門高(mm)	680	680	800
開閉速度	Max. 0.5M/s		
感應方式	近接開關 (選配)		
電磁閥	中位急停 (選配)		
最高壓力	0.4 Mpa		
管徑	8mm		
標準配件	$\varnothing$ 8快速接頭X2顆 $\varnothing$ 8空壓管X3米		
選購配件	電磁閥管路組 近接開關 現場快速安裝服務		



## 特點介紹

1. 安裝快速
2. 簡潔外型
3. 免維修保養
4. 自動刮除鐵屑
5. 0.5Mpa空壓源 符合國際節能環保要求



NO.	型號	門寬(mm)	門高(mm)
01.	AD-4768	470	680
02.	AD-6068	600	680
03.	AD-6680	660	800

**AUTOMAC**  
Right on point  
製造業的好幫手



**奧圖瑪自動化股份有限公司**  
AUTOMAC SMARTAUTO CO., LTD

- 54067 南投縣南投市自立三路 17 號
- 049 2253 621 049 2252 721 82832642
- sales@automac.com.tw www.automac.com.tw